

## FONTOS BIZTONSÁGI SZABÁLYOK

Gondosan olvassa el, értse meg és tartsa be az összes utasítást mielőtt megszerelné és használná a terméket. Őrizze meg.

# HASZNÁLATI ÚTMUTATÓ

## Sósvizes rendszer

**Model ECO5220/6220 220 – 230 V~**

**Model ECO5230/6230 230 – 240 V~**



Csak tájékoztató jellegű kép.

Ne felejtse el kipróbálni egyéb Intex termékeket: medencéket, medence tartozékokat, felfújható medencéket, otthoni játékokat, felfújható ágyakat és csónakokat, amelyek nagyobb viszonteladóknál kaphatók vagy látogasson el honlapunkra.

A folyamatos termékfejlesztés politikája miatt, az Intex fenntartja magának azt a jogot, hogy a megjelenést és a specifikációt megváltoztassa, amely eredményezi a használati utasítás frissítéseit külön értesítés nélkül.

# INTEX®

©2019 Intex Marketing Ltd. - Intex Development Co. Ltd. - Intex Recreation Corp.  
All rights reserved/Tous droits réservés/Todos los derechos reservados/Alle  
Rechte vorbehalten. Printed in China/Imprimé en Chine/Impreso en China/  
Gedruckt in China.

®™ Trademarks used in some countries of the world under license from/®™ Marques utilisées dans certains pays sous licence de/Marcas registradas utilizadas en algunos países del mundo bajo licencia de/Warenzeichen verwendet in einigen Ländern der Welt in Lizenz von/Intex Marketing Ltd. to/à/a/an Intex Development Co. Ltd., G.P.O Box 28829, Hong Kong & Intex Recreation Corp., P.O. Box 1440, Long Beach, CA 90801 • Distributed in the European Union by/Distribué dans l'Union Européenne par/Distribuido en la unión Europea por/Vertrieb in der Europäischen Union durch/Intex Trading B.V., Venneveld 9, 4705 RR Roosendaal – The Netherlands  
[www.intexcorp.com](http://www.intexcorp.com)

329-\*A\*-R0-2005

## TARTALOMJEGYZÉK

Figyelmeztetés	3
Alkatrészlista	4
Termék információ és műszaki adatok	5
Telepítési útmutató	6-10
Só szint és medencevíz mennyiségek	11
Intex medencék sótablázat	12
Intex medencék cianursav táblázat	13
Intex medencék működési idő táblázat	14-15
Nem –Intex medencék sótablázat	16
Nem-Intex medencék cianursav táblázat	16
Nem- Intex medencék működési idő táblázat	16
Üzemeltetési útmutató	17-18
LED hibakód táblázat	19
Helyhez kötött szerelés	20
Karbantartás	21-23
Hosszútávú tárolás	23
Medence karbantartása és kémiai meghatározások	24
Hibaelhárítási útmutató	25-26
Ellenőrző állomás csere	27
Általános vízi biztonság	27
Korlátolt garancia	28

**ŐRÍZZE MEG EZEKET AZ UTASÍTÁSOKAT**

## **FONTOS BIZTONSÁGI SZABÁLYOK**

GONDOSAN OLVASSA EL, ÉRTSE MEG ÉS KÖVESSE AZ ÚTMUTATÓT MIELŐTT  
ÜZEMBEHELYEZNE ÉS HASZNÁLNA A TERMÉKET  
**OLVASSON EL ÉS TARTSON BE MINDEN ELŐÍRÁST**

## **FIGYELMEZTETÉS**

- \* A gyermekeket és a fogyatékkal élőket mindig felügyelje.
- \* A gyermekeket tartsa távol ettől a terméktől és minden elektromos vezetéktől.
- \* Vigyázni kell, hogy gyermekek ne játszanak a készülékkel. A medence tisztítását és felhasználói karbantartását felnőtt, 18 éves kortól végezze és aki ismeri az áramütés kockázatát.
- \* A berendezést gyerekek 8 éves kortól és olyan személyek akik csökkent fizikai, érzékszervi vagy mentális képességekkel vagy nem megfelelő ismerettel, tapasztalattal rendelkeznek használhatják, ha megkapták a berendezés biztonságos használatára vonatkozó utasításokat és megértették a veszélyeket.
- \* Csak felnőtt szerelheti össze és szét.
- \* A keringető szivattyút csak földelt aljzatba csatlakoztassa, amely FI-relével (életvédelmi relével) védett, és max. 30mA érzékeny.
- \* Mindig húzza ki a konnektorból a terméket, mielőtt elmozdítaná, tisztítaná, szervizelné vagy a terméken bármilyen beállítást végezne.
- \* Ne temesse el az elektromos vezetékét. Helyezze a kábelt oda, ahol nem károsodhat fűnyíró-gép, sövénynyíró olló és egyéb készülék által.
- \* Ha a hálózati kábel megsérült azt a gyártónak, szerviz megbízottjának vagy egy hasonlóan képzett személynek ki kell cserélnie, hogy minden kockázat elkerülhető legyen.
- \* Az elektromos áramütés kockázatának elkerülése érdekében ne használjon hosszabbító vezetékét, időzítőt, elosztót az egység elektromos ellátására. Használjon egy megfelelően elhelyezett földelt konnektort.
- \* Ne helyezze a terméket üzembe illetve húzza ki a konnektort, ha vízben áll vagy nedves a keze.
- \* Állítsa a keringető szivattyút a medencétől 2m legalább távolságra.
- \* Tartsa a termék dugóját több mint 3,5 m-re a medencétől.
- \* Ezt a terméket a medencétől távol helyezze el megelőzve, hogy a gyermekek arra ráállva elérjék a medencét.
- \* A keringető szivattyút ne működtesse, ha a medencét használják.
- \* Ez a termék csak mobil medencékhez használható. Ne használja épített medencékhez. A tárolható medencét úgy alakították ki, hogy könnyedén szétszedhető legyen tárolás céljából és újra összerakható legyen eredeti konfigurációjához.
- \* A készüléket csak magánhasználatra szánták.
- \* Ezt a terméket csak a kézikönyvben leírt célokra lehet használni!

### **A FENTI FIGYELMEZTETÉSEK BE NEM TARTÁSA ANYAGI KÁROKAT, ELEKTROMOS ÁRAMÜTÉST, KOMOLY SÉRÜLÉSEKET VAGY HALÁLT OKOZHAT.**

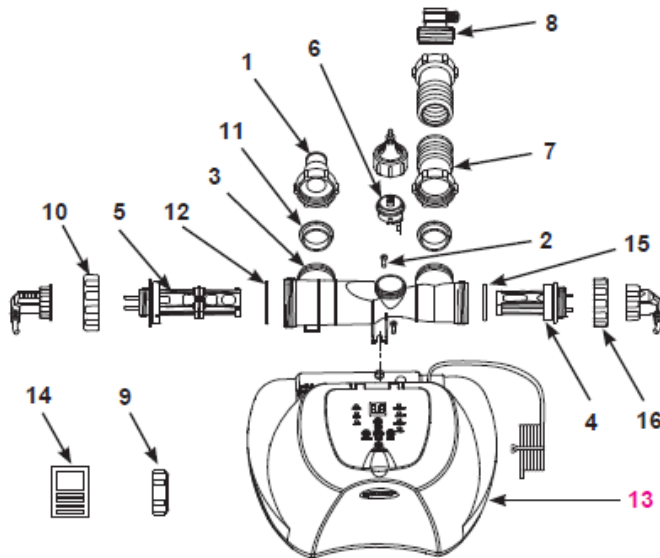
A termékhez tartozó figyelmeztetők, útmutatók és biztonsági előírások a víz-rekreációs eszközök néhány általános veszélyeit mutatják be, és nem fedik át a kockázat és veszély minden esetét. Kérjük, használja a józan eszt és a jó ítélőképességét, amikor bármilyen vízi tevékenységet élvez.

### **Csak földfelszíni hordozható medencékhez**

**ŐRIZZE MEG EZEKET AZ UTASÍTÁSOKAT**

## ALKATRÉS Z ISMERTETŐ

A termék összeszerelése előtt, szánjon néhány percet a darabjegyzék ellenőrzésére és ismerkedjen meg minden alkatrészszel.



**MEGJEGYZÉS:** A rajzok csak illusztrációként szolgálnak. Esetleges eltérés az aktuális terméktől lehetséges. Nem mérethelyes.

REF. NO.		MEGNEVEZÉS	MENNY	Pótalkatrész rend.szám	
SOR SZÁM	32mm-es csatlakozó részek a szűrőhöz			ECO5220/ ECO5230	ECO6220/ ECO6230
	1	Menetes adapter (opciós)	1	10849	10849
2		Csavar	2	11519	11519
3		Elektrolit cella ház	1	11898	11903
4		Másodlagos elektrolit cella	1	11900	11905
5		Elsődleges elektrolit cella	1	11899	11904
6		Áramlás érzékelő	1	11460	11460
7		Csatlakozó cső menetes toldóval	1	10720	10720
	8	Menetes adapter B (opciós)	1	10722	10722
9		Cella fedél	2	11131	11131
10		Elektrolit cellaszorító anya	1	11582	11432
11		L-alakú O gyűrű	2	11228	11228
12		Titán elektróda o gyűrű	1	11585	11515
13		Vezérlő egység	1	12658	12660
14		Teszt csíkok	1	19635	19635
15		Titánium elektróda O gyűrű	1	11585	11585
16		Elektrolit cellaszorító anya	1	11582	11582

Ha alkatrészt rendel a helyes modell számot és rendelési számot adja meg.

**ŐRÍZZE MEG EZEKET AZ UTASÍTÁSOKAT**

## HOGYAN KELETKEZIK A KLÓR

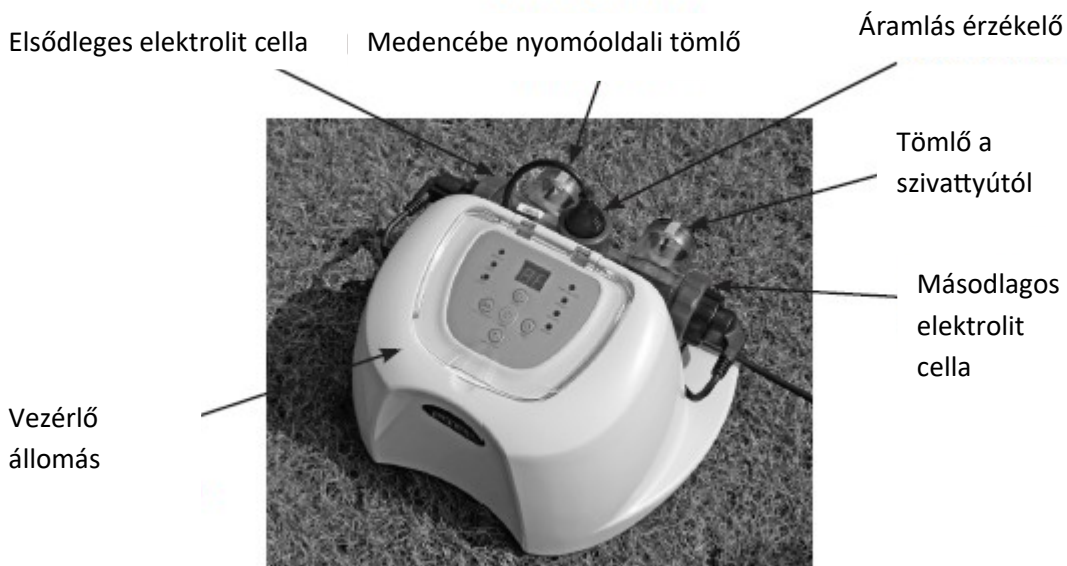
Ez a termék kifejezetten föld feletti medencékhez készült. A berendezés elpusztítja a baktériumokat, oxidálja a fürdőben a szerves anyagokat és kontrol alatt tartja az algákat és így tiszta és megfelelő medencevizet biztosít.

A konyhasót (nátrium klorid) két elem alkotja: nátrium és klór. A sós rendszer telepítése során mért mennyiségű só oldódik fel a medence vizében, hogy azt enyhén sóssá tegye. A medence vize átfolyik a sós rendszer elektrolit celláján (5), hogy klórgázt állítson elő. A klórgáz feloldódik a vízben és azonnal megkezd a baktériumok, algák és egyéb szerves anyagok pusztítását. Oxidál minden szerves anyagot

A másodlagos elektrolit cella megnöveli az oxidációs, ezáltal a víz fertőtlenítésének a teljesítményét.

## TERMÉKSPECIFIKÁCIÓ

MODELL	ECO5220/5230	ECO 6220/6230
Teljesítmény	65W	125W
Ideális sószint	3000 ppm	3000 ppm
Másodlagos cella kimeneti áram	500 mA	800mA
Max. klórtermelés/óra	5 g/ óra	12 g/ óra
Szűrőszivattyú min. áramlási sebessége	2650-12112 liter/óra	2650-12112 liter/óra
Korlátolt garancia	lásd a fejezetet	



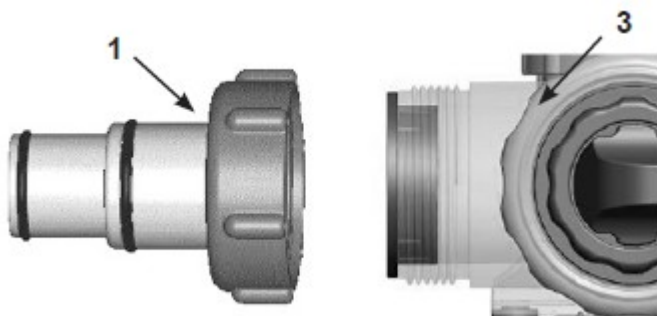
A szereléshez nincs szükség szerszámokra.

**ŐRIZZE MEG EZEKET AZ UTASÍTÁSOKAT**

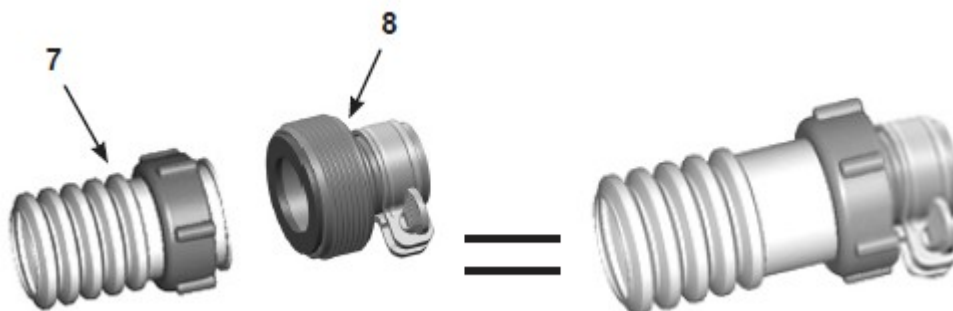


## SZERELÉSI ÚTMUTATÓ (folytatás)

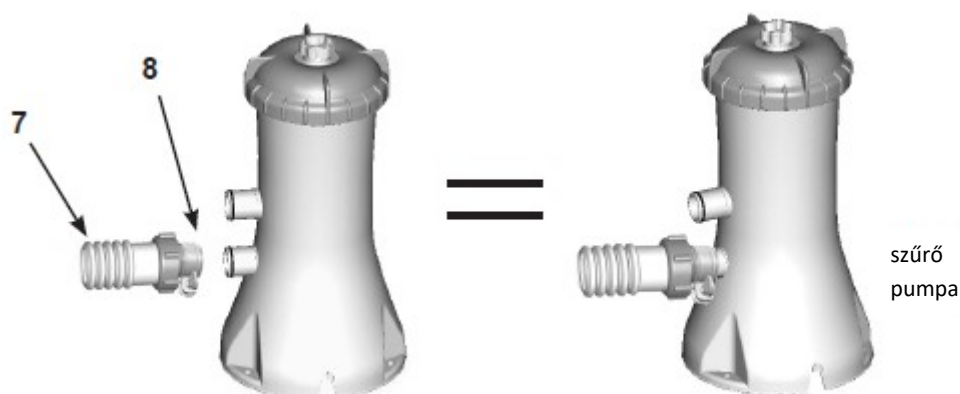
1. Ha üres a medence rögtön a 2. lépésre menjen. Ha a föld feletti medencét tele töltötte vízzel, csavarja ki a szűrő rácsokat a szűrőcsatlakozókból és helyezze bele a fekete kalapszerű dugókat, mielőtt a sósvizes rendszert szereli.
2. Csatlakoztassa az A (1) adaptert az elektrolit cella (3) kimenetéhez, mint a 1. rajz mutatja. Húzza meg szorosan.



3. Válassza le a víz visszavezető tömlőt a szivattyú csatlakozásáról és csatlakoztassa a sósvizes rendszeren lévő A (1) adapterhez egy tömlőbilinccsel. (lásd 1. rajz)
4. Csatlakoztassa a B (8) adaptert a tömlőcsatlakozóhoz (7). Húzza meg szorosan. Lásd 1. rajz



5. Csatlakoztassa a B (8) adaptert a szivattyú kimenetéhez (alacsonyabban lévő csatlakozás). Húzza meg.



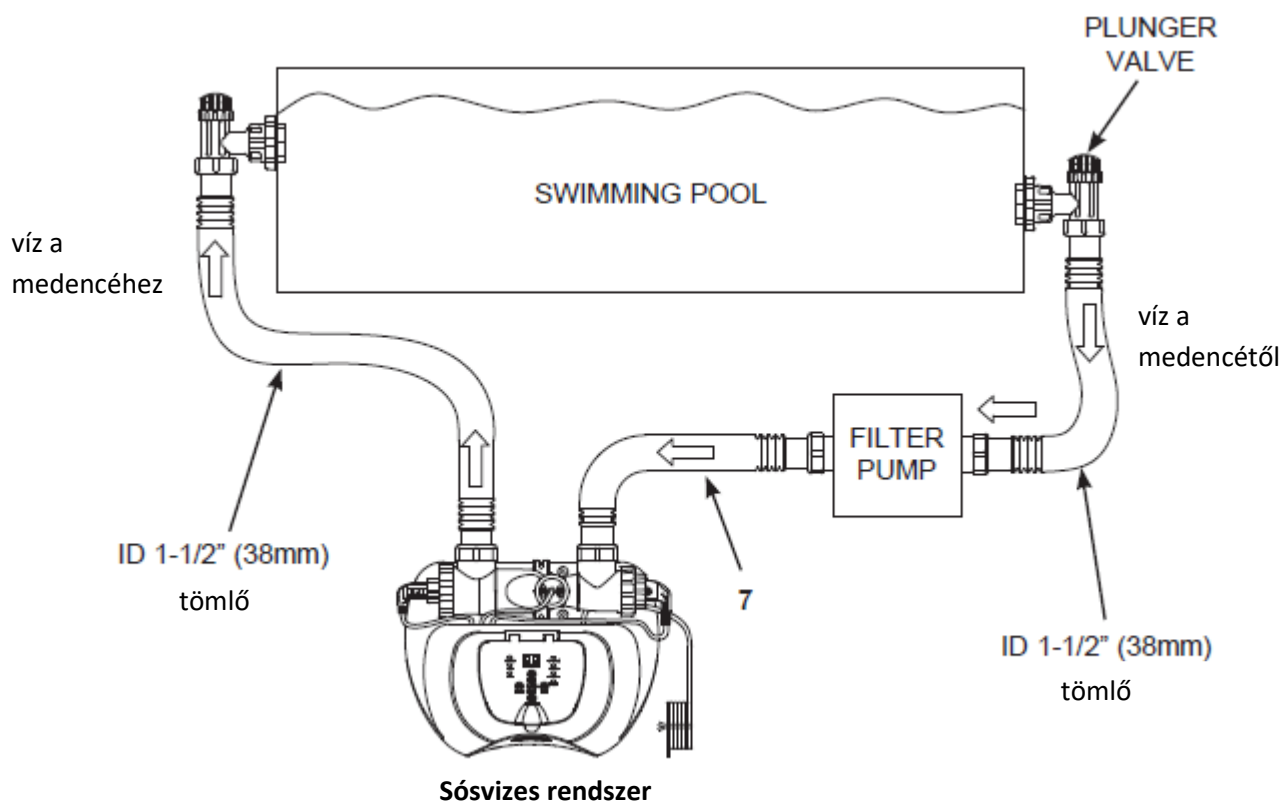
6. Távolítsa el a fekete kalapszerű dugókat, amelyek a medencéből megakadályozzák a víz áramlását. Most tegye vissza a szűrő rácsokat a szűrőcsatlakozókhoz.

**ŐRÍZZE MEG EZEKET AZ UTASÍTÁSOKAT**

## SZERELÉSI ÚTMUTATÓ (folytatás)

A rendszer a szivattyúval és a medencével 38 mm-es csatlakozással/ tömlőkkel csatlakozik:  
A szivattyú és a medence 38 mm-es csatlakozással nem igényel A (1) és B (8) adaptereket.  
Szerelje a következők szerint:

### 2. Rajz



1. Ha üres a medence rögtön a 2. lépésre menjen. Ha a föld feletti medencét tele töltötte vízzel, zárja el a dugattyús szelepeket mielőtt a sósvizes rendszert szereli.
2. Válassza le a vízvisszavezető tömlőt a szűrőszivattyú csatlakozásról és csatlakoztassa a sósvizes rendszer kimenetéhez.
3. Csatlakoztassa a a tömlőt (7) a szűrőszivattyú kimeneti csatlakozáshoz.
4. Nyissa meg a dugattyús szelepet, hogy lehetővé tegye a víz áramlását.

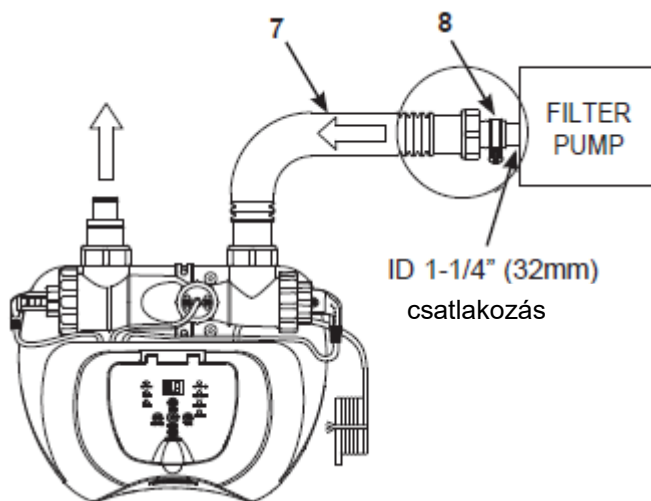
**ŐRÍZZE MEG EZEKET AZ UTASÍTÁSOKAT**



## SZERELÉSI ÚTMUTATÓ (folytatás)

**A rendszer csatlakoztatása más típusú szivattyúkhöz (különbéle típusú menetes vagy menet nélkül):**  
A sósvizes rendszer adaptálható más szűrőszivattyúkhöz is menetes vagy menet nélküli csatlakozásokkal.

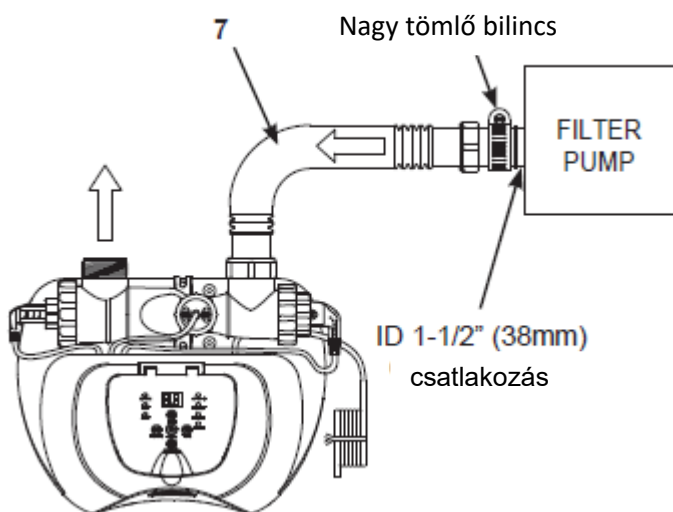
**Csatlakozás 32 mm-es tömlőhöz:**



### Sósvizes rendszer

1. Csatlakoztassa a B (8) adapter egyik végét a tömlőcsatlakozáshoz (7). Húzza meg szorosan.
2. Most csatlakoztassa a B (8) adapter másik végét a szivattyú kimenetre. Húzza meg szorosan.

**Csatlakozás 38 mm-es tömlőhöz bilinccsel:**



### Sósvizes rendszer

1. Csatlakoztassa a (7) tömlőcsatlakozást a szűrőszivattyú kimeneti csatlakozójához nagyméretű csőbilinccsel. Húzza meg szorosan.

**ŐRIZZE MEG EZEKET AZ UTASÍTÁSOKAT**

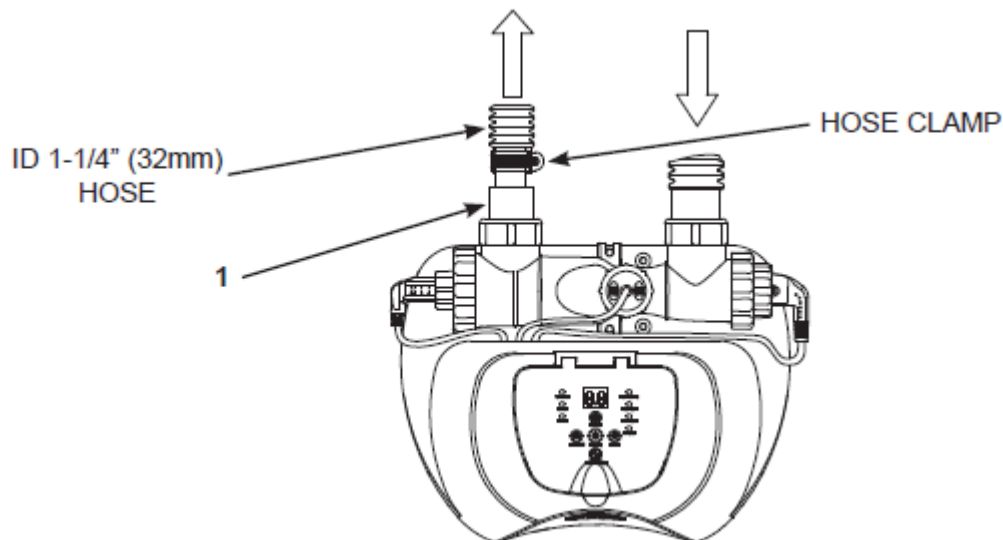
## SZERELÉSI ÚTMUTATÓ (folytatás)

### A rendszer csatlakoztatása más medence típusokhoz

Miután csatlakoztatta a sósvizes rendszert a szivattyúhoz, csatlakoztassa a medencéhez. Ezt az 1. és 2. rajz ábrázolja.

Kövesse a közös csatlakozási típusokat:

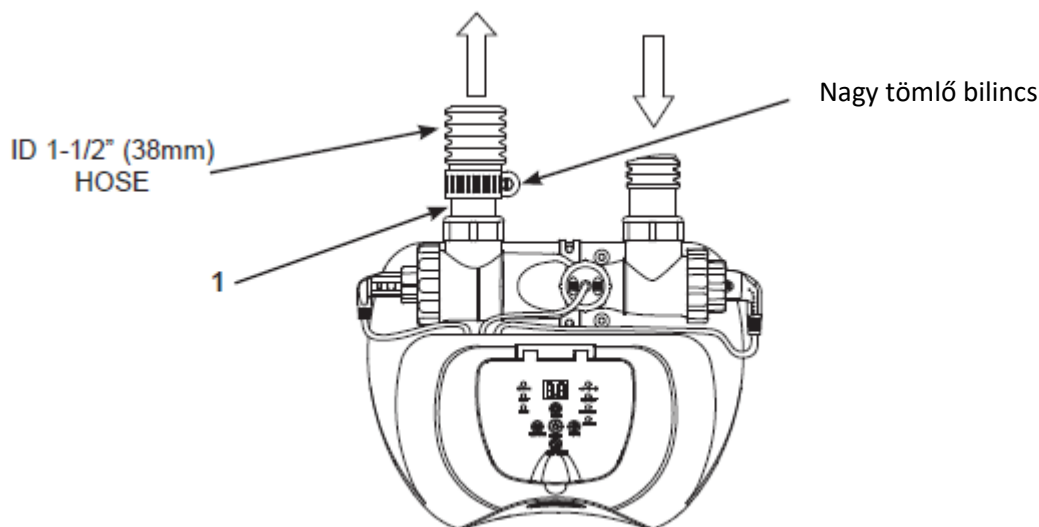
#### Csatlakozás 32 mm-es csatlakozásokhoz:



#### Sósvizes rendszer

1. Csatlakoztassa az A (1) adaptert az elektrolit cella (3) kimenetre. Húzza meg szorosan.
2. Az A (1) adapter már a sósvizes rendszerhez van csatlakoztatva. A következő lépés a víz visszatérő tömlő csatlakoztatása A (1) adapterhez tömlőbilinccsel.

#### Csatlakozás 38 mm-es csatlakozásokhoz menet nélkül:



#### Sósvizes rendszer

1. Csatlakoztassa az A (1) adaptert az elektrolit cella (3) kimenetéhez. Húzza meg szorosan.
2. Amikor már az A (1) adapter rögzítve lett a sósvizes rendszerhez, csatlakoztassa a víz visszatérő tömlőt az adapterhez a nagy tömlő bilincs segítségével.

**ŐRÍZZE MEG EZEKET AZ UTASÍTÁSOKAT**

## SÓ ÉS MEDENCEVÍZ MENNYISÉGEK

- **Milyen sót használjon:**

Az EU-ban csak az Európai Vegyianyag Ügynökség (ECHA) által regisztrált szállítóval hozott sót használhat. Látogasson el az [echa.europa.eu](http://echa.europa.eu) linkre \*.

- **Csak nátriumklorid sót használjon**


Csak legalább 99,8 %-os tisztaságú nátriumkloridot használjon. Elfogadható a vízlágyító sótablettái is ( bepárolt só sűrített formája). Azonban a feloldódása tovább tart. **Ne használjon jódozott vagy sárgára színezett sót (szóda sárga kéksavas sója).** A sót a medencevízhez kell hozzáadni, és az elektrolit cellák ezt a sót használják fel a fertőtlenítés előállítására. Minél tisztább a só, annál jobb az elektrolitikus cella teljesítménye.

- **Optimális sószint**

A medencevíz ideális sótartalma 2500-3500 ppm között van, optimálisként 3000 ppm.

A túl kicsi sószint csökkenti a sósvizes rendszer hatékonyságát, és kisebb klórtermelés a következménye. A túl nagy sószint sós ízt ad a medence vízének (ez 3500-4000 ppm fölötti sótartalom esetén fordul elő). A túl nagy sótartalom károsíthatja az áramellátást és a fémrészek valamint a medencetartozékok korrózióját okozhatja. A következő „sótáblázat” mutatja a felhasználandó sómennyiségeket. A medencében levő só folyamatosan regenerálódik. Só veszteség csak akkor lép fel, ha a medencevizet fizikailag eltávolítjuk a medencéből. A víz párolgása során só nemvész el.

- **Só hozzáadása**

1. Indítsa el a keringtető szivattyút.
2. Hagyja a sósvizes rendszert kikapcsolva.
3. Határozza meg a hozzáadandó sómennyiséget (lásd. só táblázat).
4. Szórja be a medence belső kerülete mentén egyenletesen a helyes sómennyiséget.
5. Kerülje a szűrő eltömődését. Ne adja a sót a szkimmeren keresztül.
6. Az oldódási folyamat gyorsítása érdekében kefélje a medencefeneket. Ne hagyja, hogy a só a medence alján összegyűljön. Járassa 24 órán át a szűrőszivattyút, hogy a só alaposan feloldódjon
7. 24 óra után, és amikor az összes só feloldódott, kapcsolja be a sósvizes rendszert , a  nyomógombot addig nyomva, míg egy „bip” hangot nem hall, villogni kezd „00” kód és ekkor állítsa be a a sósvizes rendszer kívánt működési idejét (lásd. működési idő táblázat).

- **Só eltávolítása**

Ha túl sok sót teszünk hozzá, az egység zümmögő hangot hallat, és „Code 92” jelenik meg (ld. „alarm kódok”). A só tartalmat csökkentenie kell. A só koncentráció csökkentésének egyetlen módja a medencevíz egy részének leengedése és friss vízzel történő pótlása. Engedje le a medencevíznek mintegy 20 %-át, és töltsé fel újból a medencét, amíg a „Code 92” el nem tűnik.

- **Medence térfogat számítása**

Medencetípus	Köbméterben (medenceméreték méterben)
Négyszögletes	hosszúság x szélesség x átlag mélység
Kerek	hosszúság x szélesség x átlag mélység x 0,79
Ovális	hosszúság x szélesség x átlag mélység x 0,80

\* Az európai biocidról szóló rendelet (BPR, (EU) 528/2012) megköveteli olyan só (nátrium-klorid) használatát, amelyből elektrolízissel aktív klor állítható elő és ezt az Európai Vegyianyag Ügynökség (ECHA) jóváhagyta, valamint a szállító szerepel az ECHA listáján. (95. cikk)

**ŐRÍZZE MEG EZEKET AZ UTASÍTÁSOKAT**

## INTEX MEDENCÉK SÓ TÁBLÁZATA

Ez a táblázat a szükséges só adagolását mutatja az optimális 3000ppm sószint eléréséhez és fenntartásához.

Medence méret		Víz kapacitás: 90% Frame , 80% Easy Set és Oval pool	Indulásnál szükséges só 3000ppm	Szükséges sómennyiség alacsony sótartalom esetén
		Liter	Kg	Kg
<b>INTEX FÖLD FELETTI MEDENCÉK</b>				
<b>EASY SET® MEDENCE</b>	<b>15' x 33" (457cm x 84cm)</b>	9792	30	10
	<b>15' x 36" (457cm x 91cm)</b>	10681	30	10
	<b>15' x 42" (457cm x 107cm)</b>	12430	35	10
	<b>15' x 48" (457cm x 122cm)</b>	14141	45	10
	<b>16' x 42" (488cm x 107cm)</b>	14209	45	10
	<b>16' x 48" (488cm x 122cm)</b>	16173	50	15
	<b>16' x 52" (488cm x 132cm)</b>	17464	50	15
	<b>18' x 42" (549cm x 107cm)</b>	18115	55	15
	<b>18' x 48" (549cm x 122cm)</b>	20647	60	15
<b>CIRCULAR FÉM KERETES MEDENCE</b>	<b>15' x 36" (457cm x 91cm)</b>	12422	35	10
	<b>15' x 42" (457cm x 107cm)</b>	14614	45	10
	<b>15' x 48" (457cm x 122cm)</b>	16805	50	15
	<b>16' x 48" (488cm x 122cm)</b>	19156	55	15
	<b>18' x 48" (549cm x 122cm)</b>	24311	75	20
	<b>21' x 52" (640cm x 132cm)</b>	36082	110	30
	<b>24' x 52" (732cm x 132cm)</b>	47241	140	35
<b>ULTRA KERET® POOL</b>	<b>16' x 48" (488cm x 122cm)</b>	19156	55	15
	<b>18' x 48" (549cm x 122cm)</b>	24311	75	20
	<b>18' x 52" (549cm x 132cm)</b>	26423	80	20
	<b>20' x 48" (610cm x 122cm)</b>	30079	90	25
	<b>22' x 52" (671cm x 132cm)</b>	39637	120	30
	<b>24' x 52" (732cm x 132cm)</b>	47241	140	35

	<b>26' x 52" (792cm x 132cm)</b>	55515	165	40
<b>GRAFIT SZÜRKE PANEL POOL SET</b>	<b>15,8' x 49" (478cm x 124cm)</b>	16805	50	15
	<b>16'8" x 49" (508cm x 124cm)</b>	19156	55	15
	<b>18'8" x 53" (569cm x 135cm)</b>	26423	80	20
<b>OVAL KERETES MEDENCE</b>	<b>549cm x 305cm x 107cm</b>	10920	30	10
	<b>610cm x 366cm x 122cm</b>	16628	50	15
<b>RECT. ULTRA KERET MEDENCE</b>	<b>457cm x 274cm x 122cm)</b>	13187	40	10
	<b>549cm x 274cm x 132cm</b>	17203	50	15
	<b>610cm x 305cm x 132cm)</b>	22085	65	20
	<b>732cm x 366cm x 132cm</b>	31805	95	25
	<b>975cm x 488cm x 132cm</b>	54368	165	40

**ŐRIZZE MEG EZEKET AZ UTASÍTÁSOKAT**

## INTEX MEDENCÉK CIANURSAV TÁBLÁZATA

A cianursav olyan vegyszer amely csökkenti az UV sugárzás miatti vízben lévő klór veszteséget szabadtéri medencék esetén. Ahhoz, hogy a medence vize áttetsző és tiszta maradjon és a készülék max. teljesítménye fennmaradjon, cianursavat kell adni a medence vízhez. A max. teljesítmény fenntartása érdekében javasoljuk, hogy a cianursav szintet a sómennyiség körülbelül 1%-nál tartani, azaz pl. 45kg só x1% = 0,45kg cianursav.

Ha a medence vize elszennyeződött, piszkos vagy koszos, **NE ADJON** klórstabilizálót (cianur savat) a vízbe, mivel az lassítja a készülék fertőtlenítő hatását. Ilyen körülmények mellett meg kell növelni a keringtetési ciklusokat. Amikor a víz áttetsző és tisztasága megfelelő, akkor adagolható újra a cianursav.

Medence méret		Víz kapacitás: 90% Frame , 80% Easy Set és Oval pool		Indulásnál szükséges cianursav 0,03g/l (30ppm)
		Liter		Kg
<b>EASY SET® MEDENCE</b>	<b>15' x 33" (457cm x 84cm)</b>	9792		0,30
	<b>15' x 36" (457cm x 91cm)</b>	10681		0,30
	<b>15' x 42" (457cm x 107cm)</b>	12430		0,4
	<b>15' x 48" (457cm x 122cm)</b>	14141		0,4
	<b>16' x 42" (488cm x 107cm)</b>	14209		0,4
	<b>16' x 48" (488cm x 122cm)</b>	16173		0,50
	<b>16' x 52" (488cm x 132cm)</b>	17464		0,50
	<b>18' x 42" (549cm x 107cm)</b>	18115		0,5
	<b>18' x 48" (549cm x 122cm)</b>	20647		0,6
	<b>15' x 36" (457cm x 91cm)</b>	12422		0,4
	<b>15' x 42" (457cm x 107cm)</b>	14614		0,4

<b>CIRCULAR FÉMKERETES MEDENCE</b>	15' x 48" (457cm x 122cm)	16805	0,5
	16' x 48" (488cm x 122cm)	19156	0,6
	18' x 48" (549cm x 122cm)	24311	0,7
	21' x 52" (640cm x 132cm)	36082	1,1
	24' x 52" (732cm x 132cm)	47241	1,4
<b>ULTRA FRAME® POOL</b>	16' x 48" (488cm x 122cm)	19156	0,6
	18' x 48" (549cm x 122cm)	24311	0,7
	18' x 52" (549cm x 132cm)	26423	0,8
	20' x 48" (610cm x 122cm)	30079	0,9
	22' x 52" (671cm x 132cm)	39637	1,2
	24' x 52" (732cm x 132cm)	47241	1,4
	26' x 52" (792cm x 132cm)	55515	1,7
<b>GRAFIT SZÜRKE PANEL POOL SET</b>	15,8'x49" (478cm x 124cm)	16805	0,5
	16'8" x 49" (508cm x 124cm)	19156	0,6
	18'8" x 53" (569cm x 135cm)	26423	0,8
<b>OVAL KERETES MEDENCE</b>	549cm x 305cm x 107cm	10920	0,3
	610cm x 366cm x 122cm	16628	0,5
<b>RECT. ULTRA KERETES MEDENCE</b>	457cm x 274cm x 122cm)	13187	0,4
	549cm x 274cm x 132cm	17203	0,5
	610cm x 305cm x 132cm)	22085	0,7
	732cm x 366cm x 132cm	31805	1,0
	975cm x 488cm x 132cm	54368	1,6

**ŐRIZZE MEG EZEKET AZ UTASÍTÁSOKAT**

## INTEX MEDENCÉK MŰKÖDÉSI IDŐ TÁBLÁZATA (cianursavval)

Medence méret		Víz kapacitás: 90% Frame , 80% Easy Set és Oval pool	Időzítő (óra) környezeti/levegő hőm.			Intex szivattyú működési idő
		Liter	10-19°C	20-28°C	29-36°C	óra
MODEL: ECO5220/5230						
<b>EASY SET® MEDENCE</b>	15' x 33" (457cm x 84cm)	9792	3	3	4	6
	15' x 36" (457cm x 91cm)	10681	3	4	5	6
	15' x 42" (457cm x 107cm)	12430	3	4	5	6
	15' x 48" (457cm x 122cm)	14141	4	5	6	8
	16' x 42" (488cm x 107cm)	14209	4	5	6	8
	16' x 48" (488cm x 122cm)	16173	4	5	6	8
	16' x 52" (488cm x 132cm)	17464	5	6	7	8
	18' x 42" (549cm x 107cm)	18115	5	6	7	8
<b>CIRCULAR FÉMKERETES MEDENCE</b>	18' x 48" (549cm x 122cm)	20647	6	7	8	12
	15' x 36" (457cm x 91cm)	12422	3	4	5	6
	15' x 42" (457cm x 107cm)	14614	4	5	6	8
	15' x 48" (457cm x 122cm)	16805	5	6	6	8
	16' x 48" (488cm x 122cm)	19156	5	6	7	8
	18' x 48" (549cm x 122cm)	24311	7	8	9	12
	21 x 52" (640cm x 132cm)	36082	-	-	-	-
24' x 52" (732cm x 132cm)	47241	-	-	-	-	
	16' x 48" (488cm x 122cm)	19156	5	6	7	8
	18' x 48" (549cm x 122cm)	24311	7	8	9	12

ULTRA KERET® POOL	18' x 52" (549cm x 132cm)	26423	-	-	-	-
	20' x 48" (610cm x 122cm)	30079	-	-	-	-
	22' x 52" (671cm x 132cm)	39637	-	-	-	-
	24' x 52" (732cm x 132cm)	47241	-	-	-	-
	26' x 52" (792cm x 132cm)	55515	-	-	-	-
GRAFITSZÜRKE PANEL POOL SET	15,8' x 49" (478cm x 24cm)	16805	5	6	6	8
	16'8" x 49" (508cm x 124cm)	19156	5	6	7	8
	(569cm x 135cm)	26423	-	-	-	-
OVAL RAME POOL	549cm x 305cm x 107cm	10920	3	4	5	6
	610cm x 366cm x 122cm	16628	5	5	6	8
RECT. ULTRA FRAME POOL	457cm x 274cm x 122cm)	13187	3	4	5	6
	549cm x 274cm x 132cm	17203	5	6	7	8
	610cm x 305cm x 132cm)	22085	6	7	8	12
	732cm x 366cm x 132cm)	31805	-	-	-	-
	975cm x 488cm x 132cm)	54368	-	-	-	-

ŐRIZZE MEG EZEKET AZ UTASÍTÁSOKAT

## INTEX MEDENCÉK MŰKÖDÉSI IDŐ TÁBLÁZATA (cianursavval)

Medence méret		Víz kapacitás: 90% Frame , 80% Easy Set és Oval pool Liter	Időzítő (óra) környezeti/levegő hőm.			Intex szivattyú működési idő óra
			10-19°C	20-28°C	29-36°C	
MODEL: ECO6220/6230						
EASY SET® POOL	15' x 33" (457cm x 84cm)	9792	1	2	3	4
	15' x 36" (457cm x 91cm)	10681	1	2	3	4
	15' x 42" (457cm x 107cm)	12430	1	2	3	4
	15' x 48" (457cm x 122cm)	14141	1	2	3	4
	16' x 42" (488cm x 107cm)	14209	1	2	3	4
	16' x 48" (488cm x 122cm)	16173	2	3	3	4
	16' x 52" (488cm x 132cm)	17464	2	3	4	6
	18' x 42" (549cm x 107cm)	18115	2	3	4	6
	18' x 48" (549cm x 122cm)	20647	2	3	4	6
CIRCULAR METAL FRAME POOL	15' x 36" (457cm x 91cm)	12422	1	2	3	4
	15' x 42" (457cm x 107cm)	14614	1	2	3	4
	15' x 48" (457cm x 122cm)	16805	2	3	4	6
	16' x 48" (488cm x 122cm)	19156	2	3	4	6
	18' x 48" (549cm x 122cm)	24311	3	4	5	6
	21 x 52" (640cm x 132cm)	36082	4	5	6	8
	24' x 52" (732cm x 132cm)	47241	6	6	7	8
	16' x 48" (488cm x 122cm)	19156	2	3	4	6

ULTRA RAME® POOL	18' x 48" (549cm x 122cm)	24311	3	4	4	6
	18' x 52" (549cm x 132cm)	26423	3	4	5	6
	20' x 48" (610cm x 122cm)	30079	3	4	5	6
	22' x 52" (671cm x 132cm)	39637	5	5	6	8
	24' x 52" (732cm x 132cm)	47241	5	6	7	8
	26' x 52" (792cm x 132cm)	55515	7	7	8	12
GRAFITSZÜRKE PANEL POOL SET	15,8' x 49" (478cm x 24cm)	16805	2	3	4	6
	16'8" x 49" (508cm x 124cm)	19156	2	3	4	6
	18'8" x 53" (569cm x 135cm)	26423	3	4	5	6
OVAL RAME POOL	549cm x 305cm x 107cm	10920	1	2	3	4
	610cm x 366cm x 122cm	16628	2	3	3	4
RECT. ULTRA FRAME POOL	457cm x 274cm x 122cm)	13187	1	2	3	4
	549cm x 274cm x 132cm	17203	2	3	4	6
	610cm x 305cm x 132cm)	22085	2	3	4	6
	732cm x 366cm x 132cm)	31805	4	4	5	6
	975cm x 488cm x 132cm)	54368	6	7	8	12

**FONTOS**

A keringető szivattyú 1 órával tovább működjön, mint a sósvizes rendszer szükséges működési ideje.

**ŐRIZZE MEG EZEKET AZ UTASÍTÁSOKAT  
SÓ SZÁMÍTÁSI MÓD MINDEN MEDENCÉRE**

Kezdeti (feltöltésnél) sószükséglet (kg)	Sószükséglet alacsony sószintnél kg
Vízmennyiség x 0,003	Vízmennyiség x 0,0008

**NEM INTEX MEDENCÉKHEZ SÓMENNYISÉGEK TÁBLÁZATA**

Vízmennyiség Liter	Só szükséglet indulásnál	Só szükséglet, ha alacsony a sótartalom (Kód „91”)
7500	20	5
15000	45	10
22500	65	20
30000	90	25
37500	110	30
45500	135	35
53000	160	45

**NEM INTEX MEDENCÉK CIANURSAV TÁBLÁZATA**

Vízmennyiség Liter	Indulásnál szükséges cianursav mennyiség 0,03g/L (30ppm) Kg
7500	0,23
15000	0,45



22500	0,68
30000	0,90
37500	1,13
45500	1,37
53000	1,59

## NEM INTEX MEDENCÉK MŰKÖDÉSI IDŐ TÁBLÁZATA (CIANUR SAVVAL)

Vízmenyiség	Működési idő (óra) különböző környezeti/levegő hőmérsékleteknél					
	ECO5220/5320			ECO6220/6230		
Liter	10-19°C	20-28°C	29-36°C	10-19°C	20-28°C	29-36°C
7500	2	3	4	1	1	2
15000	4	5	6	1	2	3
22500	6	7	8	2	3	4
30000	-	-	-	3	4	5
37500	-	-	-	4	5	6
43500	-	-	-	5	6	7
53000	-	-	-	6	7	8


### ŐRIZZE MEG EZEKET AZ UTASÍTÁSOKAT

## SÓSVIZES RENDSZER MŰKÖDTETÉSE

### 1. Indítsa a keringtető szivattyút



### 2. Indítsa el a készüléket:


Csatlakoztassa a tápkábelt egy földelt aljzatba és tesztelje a Fi-relét.

Nyomja meg a  gombot. A vezérlő állomás LED-en megjelenik a „00” kód villogva, jelezve, lehet programozni.



### 3. Sós vizet rendszer időzítő beállítása:

A „00” villogásnál nyomja meg a  gombot a kívánt üzemi idő beállításához. Nézze a medenceméretnek megfelelő működési idő táblázatát. A  gombot megnyomva növekedni fog az idő 01-12 óráig max. Ha túlhaladt nyomja

a  gombot amíg a ciklust nem ismétli. A beépített időzítő


most aktiválja a sóbontót, minden nap azonos időben az órák száma szerint, amelyet beállított.



(1-től 12-ig órák max. /ciklus)

**MEGJEGYZÉS:** : A sós vizet rendszer nem működik, ha a keringtetés nem működik. Gondoskodjon arról, hogy keringtető szivattyú programja a sóbontó működésének kezdete előtt 5 perccel induljon és 15 perccel később fejeződjön be.

#### 4. Billentyűzet lezárásának ellenőrzése:


A kívánt értéknél nyomja meg a  zár gombot addig, míg „bip” hangot nem hall. Kigyullad a zöld „WORKING” lámpa az ellenőrző panelen néhány

másodpercen belül, hogy jelezze a sósvizes rendszer klór termelését. A vezérlő gombok lezárásával megakadályozza jogosulatlan személyeknek az időzítő megváltoztatását.

**MEGJEGYZÉS:** Amennyiben elfelejtette a vezérlő gombok lezárását, azt a rendszer automatikusan lezárja és 1 perc után működni kezd.



#### 5. Az időzítő megváltoztatása, ha szükséges:

Az üzemórák átállíthatók. Nyomja meg a  zár gombot , amíg nem hall egy „bip” hangot a gombzár feloldásához és látja az aktuális programozott időt villogni. Ismételje meg a 3-4. lépést.



**ŐRIZZE MEG EZEKET AZ UTASÍTÁSOKAT**

## SÓSVIZES RENDSZER MŰKÖDTETÉSE (folytatás)

#### 6. Ciklusidő növelése

\* Első indításkor nyomja meg és tartsa a „BOOST” gombot 5mp-ig amíg a lámpa kigyullad és a LED kijelző „80”-t mutat. Ez azt jelzi, hogy a sósvizes rendszer elindította a több klór fertőtlenítő termelését. Megnyomhatja és tarthatja a „BOOST” gombot újból 5mp-ig míg a jelzőfény kialszik, mellyel törli a „BOOST” (ciklusidő növelést) ciklust.



\* Boost üzemmódban 8 szor annyi időt lehet programozni azaz, ha a sósvizes rendszer működési ideje 2 óra akkor boost módban  $8 \times 2 = 16$  órát fog működni. Miután a boost üzemmód ideje lefutott a rendszer automatikusan normál üzemmódra kapcsol.

\* Miután az emelt idő működésbe lépett, ellenőrizze, hogy a szűrőszivattyú működési ideje megfelelően lett-e beállítva. Például az emelt üzemidő 8 óra, a szűrőszivattyúnak legalább 8 órára kell mennie. Szükség esetén növelje a szivattyú működési idejét.

**MEGJEGYZÉS:** Ha Intex szűrőpumpa van a rendszerhez csatlakoztatva, állítsa a szivattyú kapcsolót "I" állásba.

- \* Nagy eső után, vagy ha a medence piszkos, nyomja meg a "BOOST" gombot a medence ismételt sokkolásához.

### 7. Készenléti/energiatakarékos üzemmód:

- \* Ha a ciklus befejeződik a zöld „SLEEP” jelzőfény gyullad ki a panelen és a LED kijelzőn villog „93”. A rendszer készenléti üzemmódban van. Egy idő után leáll és újraindítja magát takarékos üzemmódban. A rendszer automatikusan visszakapcsolja magát 24 órán belül és elkezdi a napi ciklusban a klórtermelést.
- \* A „SLEEP” jelzőfény addig ég amíg a rendszer takarékos üzemmódban van. A LED kijelző 5 perc után elsötétül. Nyomja meg valamelyik (☺) vagy (☹) gombot, hogy az utolsó LED kódot meglássa.

### 8. Az elektróda öntisztító ciklusa:

- \* Nyomja meg és tartsa (☺) gombot 5 sec, amíg a LED kijelzőn nem villog „10”. A medence vizének kalcium keménységének szintje szerint nyomja meg ismét a (☺) gombot az öntisztító ciklusidő kiválasztásához az alábbiak szerint: A 3 beállítás: 14 óra, 1010 óra, 06 óra.

Kalcium keménység	Öntisztító ciklusidő
0 – 150ppm	polaritás fordítás 14 óránként
150 -250ppm	polaritás fordítás 10 óránként
250 -350ppm	polaritás fordítás 06 óránként



**MEGJEGYZÉS:** A cella élettartama a víz feltételektől, a medence használatától és a sóbontó működési idejétől. Válassza ki a 14 órás ciklusidőt, hogy maximalizálja az elektrolitikus cellák élettartamát, ha a kalcium keménységi szintje eléri a 150 ppm. Manuális rutin tisztítás és karbantartás tovább növeli az elektrolitikus cellák élettartamát.

- \* A kívánt öntisztulási idő mutatása után nyomja meg a (☹) gombot, amivel lezárhatja a kezelőszerveket, és a LED kijelző visszatér a normál működési időhöz. A rendszer az elektróda (5) polaritását mindenkor megfordítja a kiválasztott órák szerint.

**MEGJEGYZÉS:** Ha elfelejtette lezárni a billentyűzet vezérlőit, a rendszer automatikusan bezárja.

**ŐRIZZE MEG EZEKET AZ UTASÍTÁSOKAT**

## LED KIJELZŐ KÓD TÁBLÁZAT

LED kijelzés	Meghatározás
80	Növelés mód
00	Készenléti üzemmód (indítás)
01	Minimális üzemóra (1 óra van hátra)
02	Üzemóra (2 óra hátralevő idő)
03	Üzemóra (3 óra hátralevő idő)
04	Üzemóra (4 óra hátralevő idő)
05	Üzemóra (5 óra hátralevő idő)
06	Üzemóra (6 óra hátralevő idő)
07	Üzemóra (7 óra hátralevő idő)
08	Üzemóra (8 óra hátralevő idő)
09	Üzemóra (9 óra hátralevő idő)

10	Üzemóra (10 óra hátralevő idő)
11	Üzemóra (11óra hátralevő idő)
12	Maximális üzemóra (12 óra van hátra)
90	Riasztó kód (alacsony átfolyás/nincs áramlás)
91	Riasztó kód (alacsony só szint)
92	Riasztó kód (magas só szint)
93	Készenléti üzemmód (üzemóra lejárt)
„BLANK” nincs kijelzés	Nincs tápfeszültség vagy „Takarékos üzemmódban várja a következő sóbontási ciklust.

### FONTOS

**Amikor megjelenik a "90" kódjelzés, győződjön meg arról, hogy a szűrőszivattyú időzítője egy (1) órával hosszabb, mint a sósvíz rendszer.**

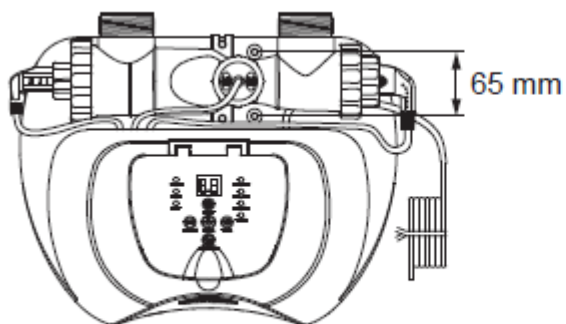
**Ha a szűrőszivattyúnak nincs beépített időzítője, a szűrőszivattyút manuálisan kell be- és kikapcsolni minden nap.**

**ŐRÍZZE MEG EZEKET AZ UTASÍTÁSOKAT**

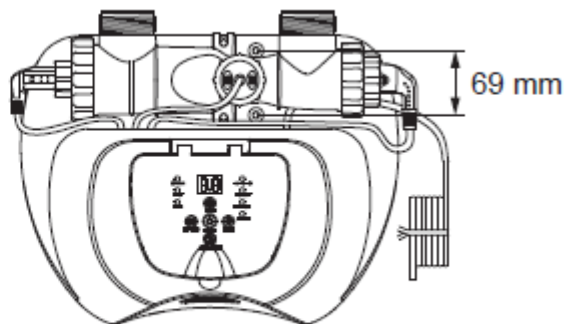
## SÓBONTÓ ÉS SZŪRŐSZIVATTYÚ RÖGZÍTÉSE

Néhány országban, különösen az Európai Unióban szükséges a keringtető szivattyúegység rögzítése függőleges helyzetben a talajra vagy egy bázis lapra. Tudakozódjon a helyi hatóságoknál a vonatkozó előírások után a föld feletti medencék keringtető szivattyúk elhelyezése felől. Amennyiben előírás, rögzítse az alapon lévő két lyuk segítségével. Nézze az alábbi rajzot.

A sóbontós és keringtető szivattyú egység felszerelhető cement alapra vagy falapra. Teljes tömeg 18kg.



Model ECO5220/5230



Model ECO6220/6230

1. **ECO5220/5320 modellnél** a szerelő lyukak  $\varnothing$  6,4 mm, 65 mm távolságra vannak egymástól.  
**ECO6220/6320 modellnél** a szerelő lyukak  $\varnothing$  6,4 mm, 69 mm távolságra vannak egymástól
2. Használjon két, legfeljebb 6,4 mm átmérőjű csavart és reteszelő anyát.

**ŐRIZZE MEG EZEKET AZ UTASÍTÁSOKAT**

## KARBANTARTÁS

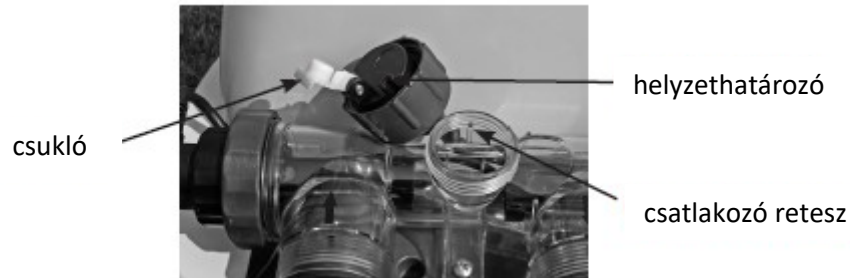
### FONTOS

Tisztítás előtt húzza ki az elektromos kábelt, és zárja le a medencén lévő dugattyús szelepeket illetve helyezzen záródugókat a szűrőnyílásba a víz kiömlésének megakadályozására. A karbantartás befejezése után csatlakoztassa újra az

**elektromos kábelt, nyissa meg a dugattyús szelepeket vagy távolítsa el a dugókat..**

### Áramlásérzékelő tisztítása

1. Az óramutató járásával ellentétes irányba csavarja le az áramlásérzékelő (6) gyűrűjét, és távolítsa el az elektrolit cella vezetékét. (lásd. „Alkatrészjegyzék”).
2. Ha az áramlásérzékelő felületén lerakódást és szennyeződést talál, mossa le kerti tömlő segítségével.



3. Ha a lerakódást a felületen és a csuklón az öblítés nem távolítja el, használjon műanyag kefért. Fémkefét ne használjon a tisztításhoz
4. Miután az áramlás érzékelőt megvizsgálta és megtisztította, illessze a jelzésnek megfelelően az érzékelőt az összekötő idomba és a csavaros gyűrűt óramutató járásával egyező irányban húzza meg erősen, de ügyeljen, hogy ne húzza túl.

### Elektróda tisztítása

Az elektródának öntisztító funkciója van, amely be van építve az elektromos vezérlés programozásába. A legtöbb esetben ettől az öntisztítási művelettől a cellák optimálisan működnek. Ha a medencevíz kemény (nagy az ásványi anyag tartalma), a cellák igényelhetnek periodikusan manuális tisztítást. A maximális teljesítmény fenntartásához javasoljuk, hogy havonta vizsgálja meg vizuálisan az elsődleges és másodlagos elektródákat (5 és 4).

Kövesse az alábbi tisztítási utasítások lépéseit.

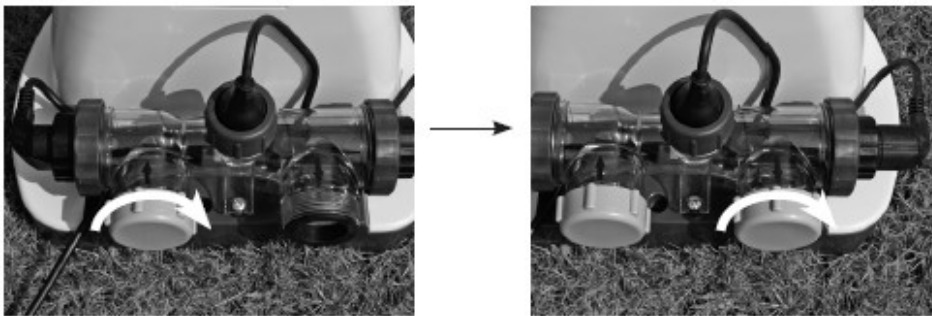
### Ellenőrzés és tisztítás:

1. Kapcsolja ki a készüléket, vegye ki a tápkábelt az elektromos aljzatból.
2. **Szűrőszivattyú 32 mm-es tömlőmérettel-** Annak megakadályozására, hogy a víz kifolyjon csavarja le a szűrő rácsokat a szűrőcsatlakozókból és helyezze be a kalapszerű dugókat a szűrő csatlakozókba.  
**Szűrőszivattyú 38 mm-es tömlőmérettel-** Zárja a dugattyús szelepet órajárással megegyező irányban ütközésig. A szelep zárása megakadályozza a víz kifolyását a medencéből.

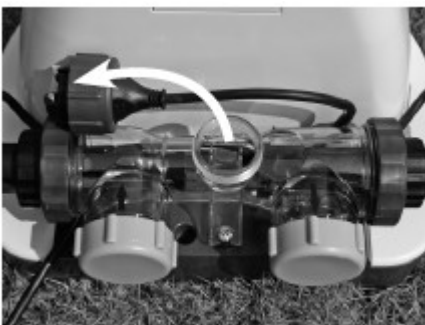
**ŐRIZZE MEG EZEKET AZ UTASÍTÁSOKAT**

## **KARBANTARTÁS (folytatás)**

3. Vegye le a sóbontó rendszerről a két tömlőt, és csatlakoztassa a cellafedeleket (9) a bemenethez és az elektrolitikus cella kimenethez (3).



4. Csavarja le az áramlásérzékelő (6) gyűrűjét, és húzza ki az áramlásérzékelőt az elektrolitikus cella (3) házából.



5. Öntse konyhai minőségű ecetet az elektrolitikus cellaházba (3), hogy az elektródákat ellepje. Áztassa 1 órán át.



6. Nyissa meg a cellafedél egyik oldalát (9) és engedje ki egy edénybe az ecetet. Csatlakoztassa a tömlőt a medencétől a cellához. Mossa ki a cellaházat medence vízzel.



7. Fordítotva a 3.,4., 5. és 6 lépéseket csatlakoztassa újból a cellát.

**ŐRÍZZE MEG EZEKET AZ UTASÍTÁSOKAT**

**KARBANTARTÁS (folytatás)**

## **INTEX® TESZT CSÍKOK (TERMÉKKEL CSOMAGOLVA)**

A teszt csíkokkal egyidőben ellenőrizhető a szabad klór "Free Chlorine", „pH”, kalcium keménység „Calcium Hardness” és a teljes lúgosság „Total Alkalinity” szintek. Ajánlott hetente tesztelni a medence vizet és a klórkoncentrációt folyamatosan 0,5-3 ppm értéken tartani.

### **Útmutatás és használat**

1. Merítse az egész csíkot mélyen a vízbe és azonnal vegye ki.
2. Tartsa a csíkot vízszintben 15 sec-ig. Ne rázza le a vizet a szalagról.
3. Hasonlítsa össze a szalag párnáit a csomagoláson lévő színskálával. Ha szükséges, állítsa be a vegyszer szintet a medencében. Nagyon fontos, használja a megfelelő technikát a víz vegyszer szintjének tesztelésénél. Olvassa el és kövesse a szalagon lévő utasításokat.

## **HOSSZÚTÁVÚ TÁROLÁS ÉS TÉLIESÍTÉS**

1. Húzza ki a kábelt a csatlakozó aljzatból.
2. Miután leeresztette a medencéből az összes vizet, válassza le az sósvizes rendszert a tömlőkről, az összeszerelési utasítással fordított sorrendben.
3. Csak száraz alkatrészeket tároljon. Ez egyben jó idő az elektrolit cella szemrevételezésére és tisztítására.
4. Száraz helyen tárolja az egységet és alkatrészeket. A hőmérsékletet 0 és 36°C között tartsa.
5. A tároláshoz az eredeti csomagolást lehet felhasználni.

**ŐRIZZE MEG EZEKET AZ UTASÍTÁSOKAT**

## **MEDENCE KARBANTARTÁS ÉS KÉMIAI FOGALMAK**



<b>A vízkémia javasolt értékei</b>			
	<b>Minimum</b>	<b>Ideális</b>	<b>Maximum</b>
<b>Szabad klór</b>	0	0,5 – 3 ppm	5,0 ppm
<b>Kombinált klór</b>	0	0 ppm	0,2 ppm
<b>pH</b>	7,2	7,4 – 7,6	7,8
<b>Teljes lúgosság</b>	40 ppm	80 ppm	120 ppm
<b>Kalciumkeménység</b>	50 ppm	100 – 250 ppm	350 ppm
<b>Stabilizátor (ciánursav)</b>	10 ppm	20 – 40 ppm	50 ppm

A víz tulajdonságaival kapcsolatban érdeklődjön a helyi medencekereskedőnél.

<b>Szabad klór</b> - A medencevízben maradó fertőtlenítő hipoklórsav )HClO)
<b>Összes klór</b> - A szabad klórnak ammónium maradványokkal történő reakciójával képződik. Ha az eredmény túl magas – szúrós klórszag és szemirritáció.
<b>pH</b> - Egy érték, amelyik egy oldat savasságát vagy lúgosságát mutatja. Az érték túl kicsi – Elrozsdásodott fémrészek, szem- és bőrirritáció. A teljes lúgosság romlása. Az érték túl nagy - Vízkőképződés, zavaros víz, a szűrő rövidebb élettartama, szem- és bőrirritáció, gyenge klórhatékonyság
<b>Teljes lúgosság</b> - A víz ellenállását mutatja a pH érték megváltoztatásával szemben. Meghatározza a pH érték változtatásának nehézségét, ezért a pH érték változtatása előtt a teljes lúgosságot kell beállítani. Az érték túl kicsi - Elrozsdásodott fémrészek, szem- és bőrirritáció. A kis lúgtartalom instabil pH értéket eredményez. Minden, a vízhez adott kémiai anyagnak hatása van a pH értékre. Az érték túl nagy - Vízkőképződés, zavaros víz, a szűrő rövidebb élettartama, szem- és bőrirritáció, gyenge klórhatékonyság.
<b>Kalciumkeménység</b> -A vízben oldott kalcium- és magnéziummennyiséget jelzi. Az érték túl nagy – Szem és bőr irritáció, nehéz a vizet egyensúlyban tartani és rossz klórhatékonyság. Vízkő képződik, és a víz zavarosodását eredményezi.
<b>Stabilizátor(cianursav)</b> - A stabilizátor meghosszabbítja a szabad klór élettartamát a vízben.

- \* A medence-vegyszereket ne adja közvetlenül a szkimmerbe. Ez károsíthatja a cellát.
- \* A javasolt értéknél jóval nagyobb só- és fertőtlenítőszer tartalom a medence fémrészeinek korrózióját okozhatja.
- \* Ellenőrizze a tesztkészlet érvényességi idejét, mivel a határidő lejártá után hamis eredményeket adhat.
- \* Erős medence használat következtében pótlólagos fertőtlenítőszerre van szükség, használjon triklórbázisú, TCCA vagy diklór-alapú szert.





**ŐRIZZE MEG EZEKET AZ UTASÍTÁSOKAT**

**HIBAEELHÁRÍTÁSI ÚTMUTATÓ**

PROBLÉMA	OKA	MEGOLDÁS
ELÉGTELEN KLÓRTARTALOM	<ul style="list-style-type: none"> <li>*Nem elégséges a sóbontó rendszer működési ideje.</li> <li>*Medence vízben a sószint kevesebb, mint 2000ppm. Ez elégtelen.</li> <li>*Intenzív napfény miatt csökken a klórtartalom.</li> <li>*Nőtt a fürdőzők száma.</li> <li>*Eldugult vagy piszkos az elektrolit cella.</li> <li>*Magas UV szint kitettség.</li> </ul>	<ul style="list-style-type: none"> <li>*Növelje a sóbontó napi működési idejét. Lásd „Használati útmutató”.</li> <li>*Ellenőrizze a só szintet a teszt csíkkal. Állítsa be, ha szükséges. Lásd” Só és medencevíz mennyiségek”</li> <li>*Használjon medence fedést, ha a medence nincs használatban vagy ha a sóbontó működik.</li> <li>*Növelje a sóbontó napi működési idejét. Lásd „Működési leírást”.</li> <li>*Vegye ki a cellát ellenőrzésre, tisztítsa meg, ha szükséges. Lásd”Karbantartás”.</li> <li>*Takarja be a medencét 2 napra a berendezések működése mellett, azután ellenőrizze a vizet teszt csíkkal.</li> <li>*Ha tiszta a medence, adjon a vízhez klór stabilizálót, majd működés mellett tesztelje.</li> </ul>
FEHÉR PELYHEK A VÍZBEN	<ul style="list-style-type: none"> <li>*Túlzott kalcium keménység van jelen a medence vízében.</li> </ul>	<ul style="list-style-type: none"> <li>*Engedje le a medence víz 20-25%-t és töltsé vissza friss vízzel, hogy csökkentse a kalcium keménységet. Ellenőrizze a cellát van-e vízkő kiválást rajta. Ha szükséges tisztítsa meg!</li> </ul>
NINCS LED KIJELEZÉS	<ul style="list-style-type: none"> <li>*Nincs tápfeszültség.</li> <li>*Nincs kioldva a Fi-relé.</li> <li>*Kiegett a táp biztosíték.</li> <li>*LED hiba.</li> </ul>	<ul style="list-style-type: none"> <li>*Keresse meg a kapcsolót és kapcsolja be..</li> <li>*Oldja a Fi-relét.</li> <li>*Lépjen kapcsolatba az Intex szervízzel.</li> </ul>

**ŐRIZZE MEG EZEKET AZ UTASÍTÁSOKAT**

**HIBAELEHÁRÍTÁSI ÚTMUTATÓ (folytatás)**

LED PANEL KÓD	PROBLÉMA	MEGOLDÁS	
LED panel kód Flash és Alarm bekapcsolt ( <b>MEGJEGYZÉS:</b> mindig kapcsolja le a tápot mielőtt tisztít vagy szervizel).			
	1. Szűrőszivattyú nincs a rendszerhez csatlakoztatva, és/vagy kapcsolja be.	* Ell. szűrőszivattyú csatlakoztatását és működését. Lásd „Szerelési útmutató”	
	2. cirkulációs vezeték elzáródott	* Nézze meg, hogy a szelepek nyitva vannak-e. * Tisztítsa meg a szűrőket és a cellát a szennyeződésektől lásd „Karbantartás” * Engedjen minden levegőt a vezetékbe. Lásd szűrőszivattyú leírást.	
	3.hibás a ki és be meneti tömlő csatlakozás iránya	* Ellenőrizze a befolyó és elfolyó víztömlők irányát. Szükség esetén cserélje fel a tömlőket. Ld. „Összeszerelési útmutató”	
	4.vízke az áramlásérzékelőn	*Tisztítsa meg az áramlás érzékelőt, különösen a csuklópántot. Ld. Karbantartás”	
	5.áramlásérzékelőn laza a kábel	* Csatlakoztassa szorosan az átfolyás érzékelőt a csatlakozó aljzatába.	
	6.Szivattyú és sóbontó időzítés közötti probléma	*Resztelje mindkét időzítőt a szivattyún és a sóbontón, lásd „Ciklusidő növelés”	
	7.hibás áramlásérzékelő	* Keresse az Intex szervizet	
	1.Piszok, vízke a titáncellán	* Vegye ki az elektrolit cellát ellenőrzésre. Tisztítsa meg, ha kell. Ld. „Karbantartás”	
	2. Alacsony sószint/nincs só	* Adjon sót hozzá. Ld. „Só és medencevíz mennyiségek”	
	3. Az elektrolit cella vezetéke laza	*Ellenőrizze, hogy az áramlás érzékelő helyesen van-e rögzítve, nem laza. Rögzítse a csatlakozásában.	
	4.Elektrolit cella hibás	* keresse az Intex szervizt. Cserélje a cellát.	
	1.Magas só szint. 2. Vízhőmérséklet>35°C. 3. Hibás a titánium elektróda	* Eressze le a medencevíz egy részét, és töltsen fel friss vízzel. Ld. „Só és medencevíz mennyiségek” * Keresse az Intex szervizt	
		1.LED kijelző sötét és a „SZERVIZ” lámpa ég - a rendszer nincs bekapcsolva 2. Magas páratartalom 3. PCB hiba	* A hálózati feszültség túl magas vagy alacsony (+/-20%). Ellenőrizze a hálózati feszültséget. * Működtesse délután és ne hajnalban, ködös vagy esős időben. Helyezzen egy járólapot a föld és a készülék közé, hogy védje a talajvíztől. * Keresse az Intex szervizt.

**FONTOS**

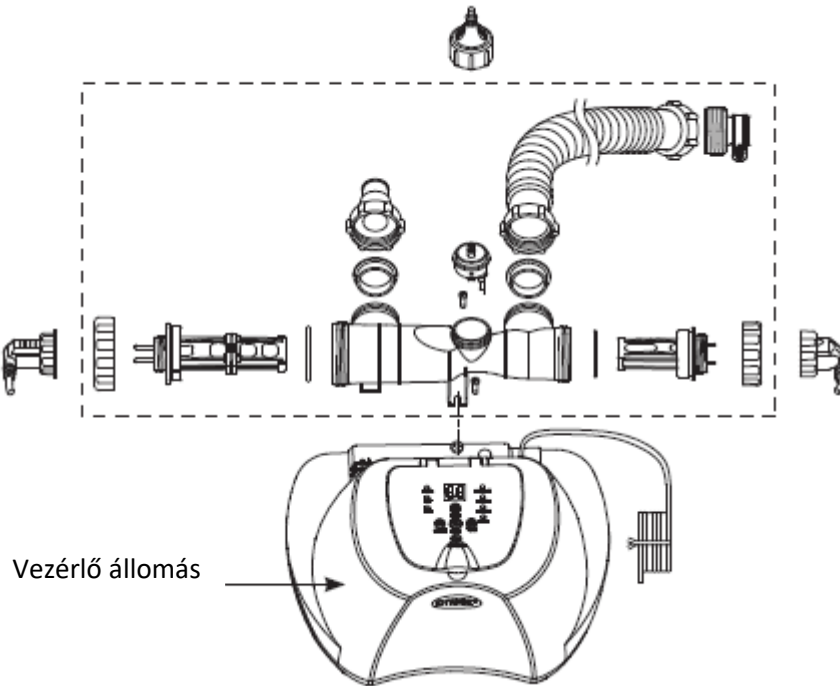
Ha továbbra is problémát tapasztal, lépjen kapcsolatba az Intex Ügyfélszolgálattal.

**ŐRIZZE MEG EZEKET AZ UTASÍTÁSOKAT**

**VEZÉRLŐ ÁLLOMÁS CSERÉJE**

**Szükséges szerszámok:** 1 Philips csavarhúzó

Ha csak a vezérlőállomást (13) kell cserélni a szervizközpont utasításai szerint, akkor távolítsa el a pontozott kereteken belül található összes elemet, és tartsa biztonságos helyen későbbi használatra. Miután megkapta az új csere-vezérlő állomást, telepítse az összes elemet az előző egységről az új vezérlő állomásra.

**ÁLTALÁNOS VIZI BIZTONSÁG**

A vízi kikapcsolódás lehet egyszerre szórakoztató és gyógyító hatású. Ugyanakkor kockázatokkal is járhat, amely sérülést és halált is okozhat. Ahhoz, hogy csökkentse a sérülés veszélyét, olvassa el a termékekre vonatkozó - a csomagolásban elhelyezett - figyelmeztetéseket, utasításokat. Ne feledje, hogy a termék kezelési utasításában a figyelmeztetések és biztonsági előírások a medence szabadidős felhasználásának csak néhány kockázatára, de nem minden kockázatra vagy veszélyére terjed ki.

**További biztonsági figyelmeztetésként ismerkedjen meg a következő irányelvekkel, valamint a nemzeti irányelvekkel:**

- Biztosítson állandó felügyeletet. Egy hozzáértő felnőtt legyen az „életmentő” vagy a medence felügyelő különösen, ha gyerekek vannak a medencében vagy körülötte.
- Tanuljon meg úszni.
- Tanulja meg az elsősegélynyújtás gyakorlatát.
- Oktassa ki azt, aki a medence felügyeletét ellátja a medencével kapcsolatos veszélyekre, a védelmi eszközök használatára, mint pl. zárható ajtók, akadályok, stb.
- Tájékoztasson minden medence használót, beleértve a gyerekeket is, mi a teendő vészhelyzet esetén.
- Mindig használja a józan esztét és az ítélőképességét amikor vízi tevékenységet végez.
- Felügyelni, felügyelni, felügyelni!

**ŐRIZZE MEG EZEKET AZ UTASÍTÁSOKAT**

**Korlátozott garancia**

Az Ön Krystal Clear™ sóbontásos rendszerét a legjobb minőségű anyagokból és munkával állították elő. Minden Intex terméket megvizsgáltak és hibátlanul hagyták el a gyárat. Ez a korlátozott garancia csak a Krystal Clear™ sóbontásos rendszerére valamint az alább listázott alkatrészekre vonatkozik.

Ez a korlátozott garancia kiegészíti és nem helyettesíti az Ön törvényes jogait és jogorvoslati lehetőségét. Amennyiben ez a garancia összeegyeztethetetlen bármely törvényes jogával, akkor azok elsőbbséget élveznek. Például, a fogyasztóvédelmi jogszabályok az egész EU-ban biztosítják a törvényes garanciális jogokat amellet, hogy ettől a korlátozott garanciától mit kap: az EU fogyasztói törvények információiért látogasson el az Európai Fogyasztói Központ honlapjára,  
[http://ec.europa.eu/consumers/ecc/contact\\_en/htm](http://ec.europa.eu/consumers/ecc/contact_en/htm).

A jelen korlátozott garancia kizárólag az eredeti vásárlóra vonatkozik és nem ruházható át. Ez a korlátozott garancia a kiskereskedelmi vásárlás napjától az alábbi időszakokra érvényes. Őrizze meg az eredeti vásárlási számlát és ezt a dokumentumot, mert azokat csatolnia kell a garancia igényéhez, különben érvénytelen lesz a korlátozott garancia.

Krystal Clear™ sóbontásos rendszer garanciája – 2 év

Elektrolít cellák garanciája – 1 év

Házak, szelepek és kötőelemek garanciája – 180 nap

Ha a garancia ideje (fent jelzett) alatt gyártási hibát talál a sósvizes rendszerénél, forduljon az „Intex Márkaszervízhez”. Ha a termék az Intex Szervízhez kerül az megvizsgálja és eldönti a garancia jogosságát. Ha a termék a garancia hatálya alá tartozik a terméket megjavítják, vagy ugyanarra cserélik vagy hasonlóra (Intex választása szerint) díjmentesen.

Az Ön országára vonatkozó egyéb törvényes jogok mint ez a garancia nem illetik meg. Országában a lehetséges mértékig az Intexnek semmilyen felelősége sincs Ön felé sem bárki harmadik személy felé közvetett vagy közvetlen kárért a homokszűrős szivattyú és sóbontásos rendszer használatából eredően sem az Intex sem az ügynökei és alkalmazottai cselekvésével összefüggésben (a termék gyártási hibáit is beleértve). Ha az ország nem teszi lehetővé a felelősség kizárását vagy korlátozását véletlen vagy következményes károkért, ez a korlátozás vagy kizárás nem vonatkozik Önre.

Meg kell jegyezni, hogy a korlátozott garancia nem vonatkozik a következő körülményekre:

- Ha a Krystal Clear™ sóbontásos rendszerét gondatlansággal, rendellenesen használja, a kezelési útmutatóval ellentétesen nem megfelelő feszültséggel vagy árammal működteti, helytelenül tartja karban vagy tárolja;
- Ha a Krystal Clear™ sóbontásos rendszerét az Intex minőségi ellenőrzésétől független körülmények miatt sérül meg, beleértve, de nem kizárólagosan a rendes kopást, a természeti károkat (tűz, víz, fagyás, eső) vagy egyéb környezeti erőket;
- Nem az Intex által értékesített alkatrészek és/vagy szerkezeti elemek esetén;
- A Krystal Clear™ sóbontásos rendszer jogosulatlan változtatására, javításokra vagy szétszerelésre, amelyet nem az Intex szervize végzett.

A medencevíz elvesztésével összefüggő költségekre, vegyszerekre vagy vízkárookra nem vonatkozik a garancia. Nem terjed ki a garancia bármely tulajdonban vagy személyben okozott kárra.

Gondosan olvassa el a használati útmutatót, kövesse a homokszűrős szivattyú és sóbontó rendszere üzemeltetésével, karbantartásával kapcsolatos utasításokat. Mindig ellenőrizze a terméket használat előtt. Ez a korlátozott garancia elvész, ha a használati utasítást nem tartja be.

**ŐRIZZE MEG EZEKET AZ UTASÍTÁSOKAT**